

# Xiros AIR

LE SEUL CHAUFFE-EAU THERMODYNAMIQUE  
MURAL, À VENTOUSE CONCENTRIQUE

Pour l'HABITAT INDIVIDUEL ou COLLECTIF

Bénéficiez d'un

**Crédit  
d'impôt**

selon la loi de  
finances en vigueur

**L'EAU CHAUDE... TOUT SIMPLEMENT**

Technologie protégée  
**6**  
**BREVETS**  
EXCLUSIF !

**450 L\***  
d'Eau Chaude Sanitaire  
par jour pour seulement  
**250 W**  
de puissance  
électrique



**ÉCONOMIQUE**

Jusqu'à  
**70%**  
d'économie  
d'énergie

**UNIQUE**

Ventouse  
concentrique  
orientable à

**360°**

**PRATIQUE**

S'installe en lieu  
et place d'un  
chauffe-eau  
électrique  
classique

→ **FONCTIONNEMENT SUR  
L'AIR AMBIANT NON CHAUFFÉ  
ET SUR L'AIR EXTÉRIEUR JUSQU'À -7°C.**



\*Air à 15°C / Eau Chaude Sanitaire à 40°C / Puissance électrique moyenne

**APPAREILS CONÇUS, DÉVELOPPÉS ET FABRIQUÉS DANS NOS USINES, EN FRANCE**

# AVANTAGES DU XIROS AIR



## Performant

- Xiros se classe au meilleur niveau de la performance énergétique.
- **Xiros produit jusqu'à 450 L d'eau chaude sanitaire par jour à 40°C** soit autant qu'un chauffe-eau électrique\* de 250 L.
- Xiros est la **solution adaptée aux constructions neuves (RT 2012) et à la rénovation.**
- **jusqu'à -7°C d'air extérieur**, Xiros **fournit l'eau chaude sanitaire et la maintient à 60°C** exclusivement avec sa pompe à chaleur.
- **Ultra silencieux**, il s'intègre facilement dans l'habitat.

## Économique

- Sa pompe à chaleur intégrée **prélève les calories gratuites de l'air** pour chauffer l'eau sanitaire.
- De par sa conception unique Xiros permet de réaliser **jusqu'à 70% d'économies d'énergie.**
- Xiros permet de réduire votre puissance souscrite au compteur. **Il ne consomme que 250W en moyenne.**



Trépied réglable  
de 30 à 50 cm



Entraxe de  
fixation standard  
de 35 et 44 cm (de série)

## Simple à poser

- **Faible encombrement** (50 cm de diamètre).
- **Support mural** de fixation pour une pose encore plus simple :
  - possibilité d'utiliser les trous déjà existants
  - fixation robuste et fiable
  - garantit un positionnement parfaitement vertical
- **Au sol sur trépied réglable** (réf. 730007)
  - ajustable par ses trois patins

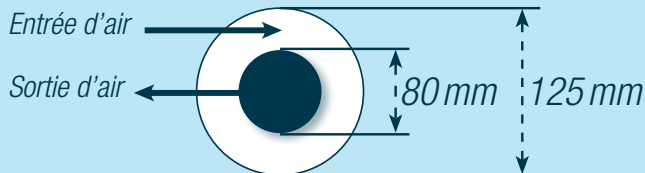


## Écologique

- **Unique, il utilise un fluide frigorigène «vert»** en très faible quantité (seulement 80 g)
- Contribue à la réduction des émissions de CO<sub>2</sub>.
- **Protège la couche d'ozone** et ne contribue pas à l'effet de serre.

\*Chauffe-eau électrique consommant 3000 W raccordé sur contact heures creuses.

## Unique et pratique : sa ventouse concentrique isolée à technologie brevetée



- **Un seul trou à percer** : raccordement facilité grâce à une ventouse concentrique isolée de petit diamètre (125 mm).
- **Jusqu'à 5 m de conduit d'air en ventouse** et possibilité de raccordement **jusqu'à 10 m en cheminée**.



## Simple à utiliser



### Un boîtier de commande digitale à affichage rétro-éclairé

- Réglage de la température souhaitée de l'eau.
- **Mode «VACANCES»** : pour ne pas consommer en cas d'absence prolongée.
- **Mode «TURBO»** : pour accélérer la chauffe en cas de besoin supplémentaire ponctuel.
- **Programmation hebdomadaire** : pour choisir son niveau de confort.
- **Mode «CONFORT +»** : pour une eau chaude sanitaire garantie en toutes circonstances.

## Éligible au crédit d'impôt

**\* Bénéficiez d'une majoration du crédit d'impôt dans le cadre d'un bouquet de travaux**

**\* Taux net après abattement**  
(Art 83-Loi n°2011-1977 du 28 décembre 2011 de finances pour 2012)

**\* Taux net en cas de BOUQUET DE TRAVAUX**  
(pour un achat la même année)

Chauffe-eau thermodynamique  
**XIROS AIR**

Chaudière gaz à condensation à pulso-réacteur  
**PULSATOIRE**

Chauffe-eau thermodynamique  
**XIROS AIR**

Chaudière gaz à condensation à pulso-réacteur  
**PULSATOIRE**



+



**26%**

**10%**

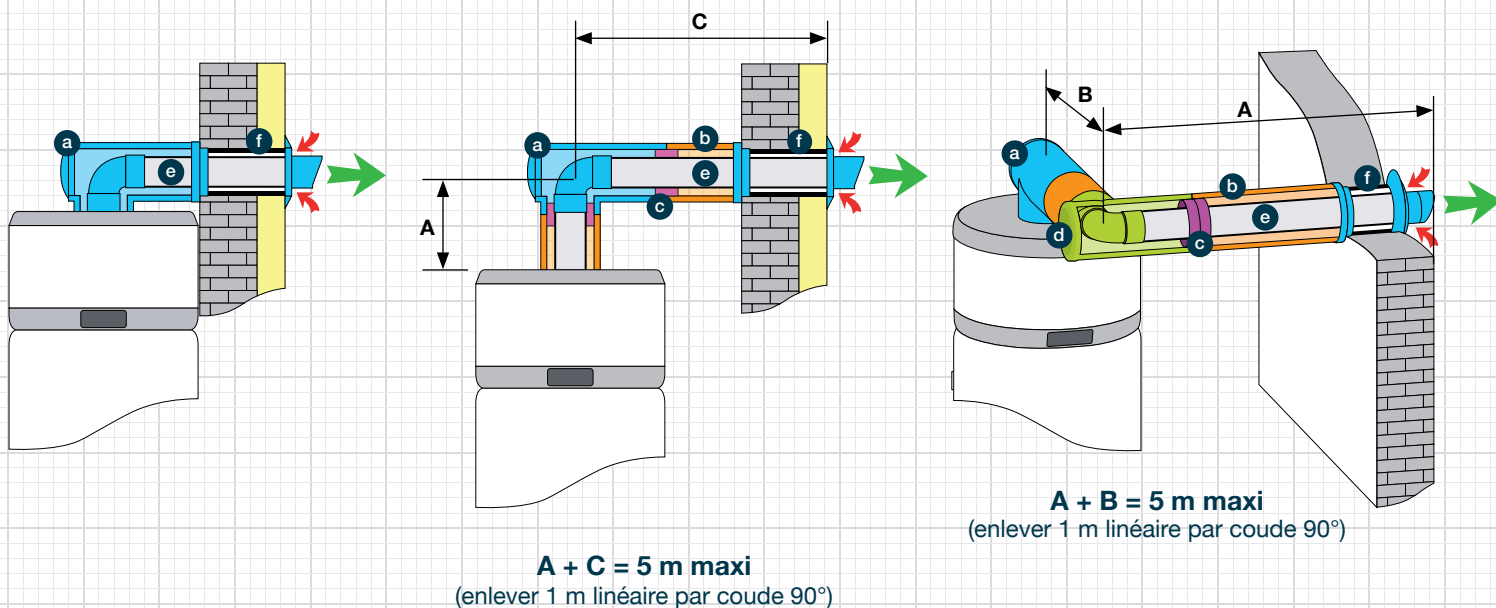
**34%**

**18%**

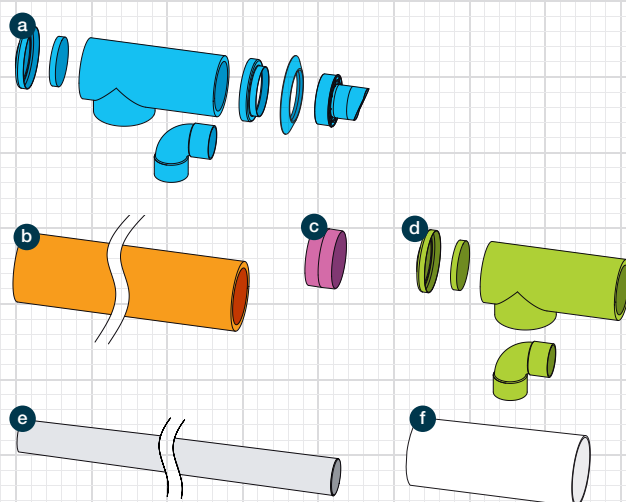


# POSSIBILITÉS DE RACCORDEMENT SUR L'AIR

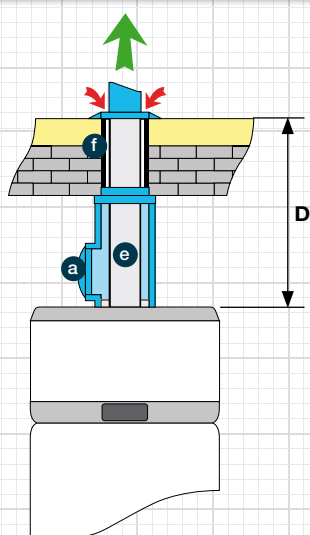
## Ventouse horizontale



Désignation	Qté	Référence	Repère
Ventouse isolée horizontale ou verticale Ø80 / 125 : - terminal d'évacuation - joint mural Ø125 - collerette murale F155/F125 - coude isolé Ø125 - coude PVC Ø80 - F/F - couvercle pour té	1	730000	a
Allonge isolé Ø int. 125 - lg=2m	1 8	730001 730002	b
Manchette de raccordement Ø int. 125 - M/M	10	730003	c
Coude isolé Ø80/125 - coude isolé Ø125 - couvercle pour coude isolé - coude PVC Ø80 - F/F	1	730004	d
Les pièces suivantes sont disponibles chez votre distributeur			
Tube PVC Ø80 (tube central)	-	-	e
Tube PVC Ø125 (traversée de mur)	-	-	f

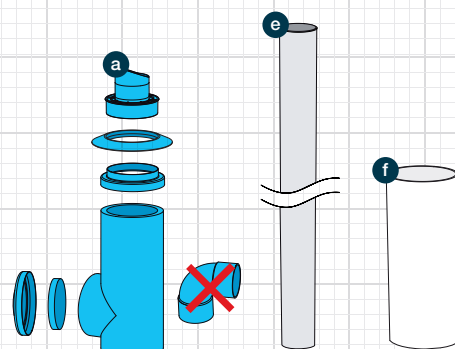


## Ventouse verticale



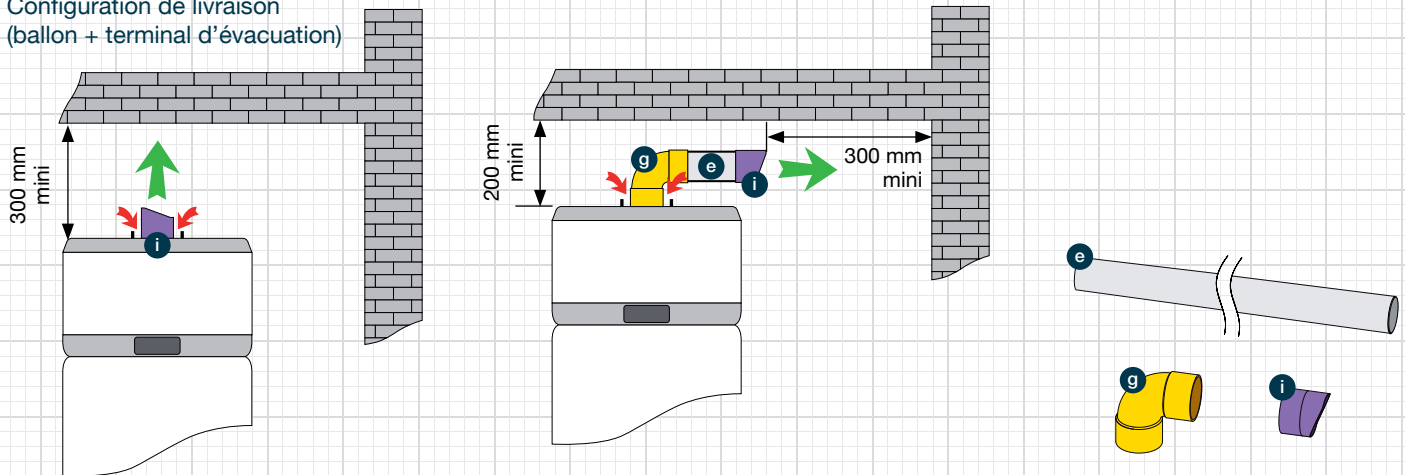
Désignation	Qté	Référence	Repère
Ventouse isolée horizontale ou verticale Ø80 / 125 : - terminal d'évacuation - joint mural Ø125 - collerette murale F155/F125 - coude isolé Ø125 - coude PVC Ø80 - F/F - couvercle pour té	1	730000	a
Les pièces suivantes sont disponibles chez votre distributeur			
Tube PVC Ø80 (tube central)	-	-	e
Tube PVC Ø125 (traversée de mur)	-	-	f

**D = 5 m maxi**



## Air ambiant d'un local non chauffé

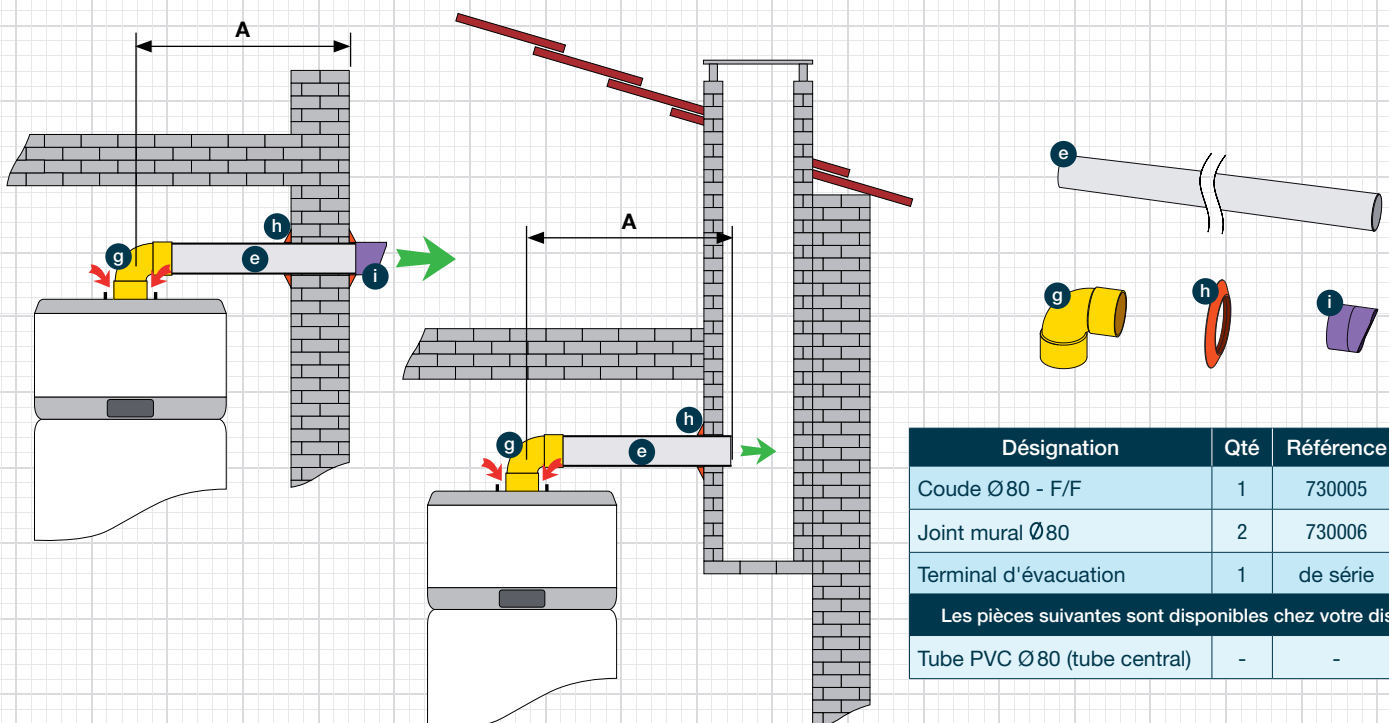
Configuration de livraison  
(ballon + terminal d'évacuation)



Désignation	Qté	Référence	Repère
Coude PVC Ø80 - F/F	1	730005	g
Terminal d'évacuation	1	de série	i
Les pièces suivantes sont disponibles chez votre distributeur			
Tube PVC Ø80 (tube central)	-	-	e

## Air ambiant d'un local non chauffé avec rejet de l'air à l'extérieur

A = 10 m maxi  
(enlever 1 m linéaire par coude 90°)



Désignation	Qté	Référence	Repère
Coude Ø80 - F/F	1	730005	g
Joint mural Ø80	2	730006	h
Terminal d'évacuation	1	de série	i
Les pièces suivantes sont disponibles chez votre distributeur			
Tube PVC Ø80 (tube central)	-	-	e





Existe aussi en  
**Xiros Eau**

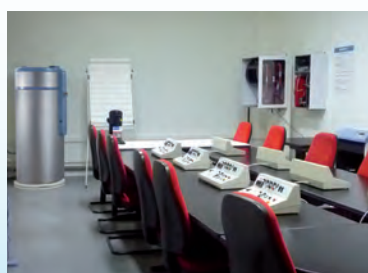


Module hydraulique  
de dérivation inclus

	<b>Xiros AIR 100 L</b>	<b>Xiros AIR 150 L</b>	<b>Xiros EAU 100 L</b>	<b>Xiros EAU 150 L</b>
<b>Caractéristiques</b>	<b>353010</b>	<b>353011</b>	<b>352010</b>	<b>352011</b>
<b>Construction</b>	fixation murale ou sur pied		fixation murale ou sur pied	
<b>Isolant</b>	mousse PU ép.45 mm		mousse PU ép.45 mm	
<b>Volume nominal</b>	100L	150L	100L	150L
<b>Matériau de la cuve</b>	acier émaillé avec anode magnésium		acier émaillé avec anode magnésium	
<b>Pression maximale de service</b>	7 bar (0,7 Mpa)		7 bar (0,7 Mpa)	
<b>Dimensions</b>	Ø 500 x H1270 mm	Ø 500 x H1640 mm	Ø 500 x H1135 mm	Ø 500 x H1510 mm
<b>Poids sans eau</b>	55 kg	75 kg	55 kg	75 kg
<b>Alimentation électrique</b>	230V mono - 50Hz		230V mono - 50Hz	
<b>Fluide frigorigène R600a</b>	80 g		80 g	
<b>Température ECS obtenue avec la pompe à chaleur</b>	30 à 60°C		30 à 60°C	
<b>Plage de fonctionnement</b>	Air : -7 à +35°C		Eau : 18° à 35°C	
<b>COP (norme EN 255-3)</b>	3,3		3,7	
<b>Débit maximum</b>	Air : 160 m³/h		Eau : 150 L/h	
<b>Longueur maximum de raccordement</b>	Conduit d'air : En ventouse = lg 5 m / En cheminée = lg 10 m		Circuit d'eau prélevée : Distance maxi = 20 m / Ø extérieur = 14 mm	
<b>Diamètre de raccordement</b>	Conduit d'air : Aspiration = section 125 mm Évacuation = section 80 mm		Circuit d'eau prélevée : 3/8" F	
<b>Puissance appoint électrique intégré (sécurité à 85°C)</b>	1200 W		1200 W	
<b>Puissance électrique moyenne absorbée par la pompe à chaleur</b>	250 W		250 W	
<b>COP (norme EN 16147)</b>	2,3 (cycle M)	2,5 (cycle L)	3 (cycle M)	3,2 (cycle L)
<b>Pression acoustique (à 1 m)</b>	34 db(A)		30 db(A)	
<b>Accessoires</b>				
<b>Trépied de 30 à 50 cm</b>	Réf. 730007		Réf. 730007	
<b>Pièces de raccordement</b>	Voir tableaux de références pages centrales		Vanne mélangeuse circuit primaire > 35°C pour module hydraulique de dérivation (réf. 730010)	

\* 10°C sur géothermie

## AUER, CENTRE DE FORMATION



**Organisme formateur : 22750137680**

Auer propose des modules de formation professionnelle qui bénéficient d'un numéro d'agrément. Assurées à travers toute la France (sur demande) ou dans notre usine (dépt 80), ces formations peuvent être prises en charge par votre organisme collecteur du pourcentage formation.



Auer organise aussi des journées de démonstration avec ses camions spécialement aménagés et équipés de pompe à chaleur en fonctionnement.



**Découvrez également  
Gylia AIR et Gylia EAU**

Chauffe-eau thermodynamiques 300 L  
PERFORMANCE - SILENCE - SIMPLICITÉ

Votre installateur :

**Auer**  
www.auer.fr

### SERVICES COMMERCIAUX

#### TOUTES RÉGIONS SAUF NORD

109 boulevard Ney  
75876 Paris cedex 18  
Tel. 01 53 06 28 00  
Fax. 01 53 06 28 20

#### RÉGIONS NORD (02-08-51-59-60-62-80)

Rue de la République - CS40029  
80210 Feuquières-en-Vimeu  
Tel. 03 22 61 21 00 - Fax. 03 22 30 01 19  
E-mail : advnord@auer-gianola.fr

### FORMATION, ÉTUDE ET CONSEILS ENR

Tel. 03 22 61 33 33 - E-mail : auer.energie@auer.fr